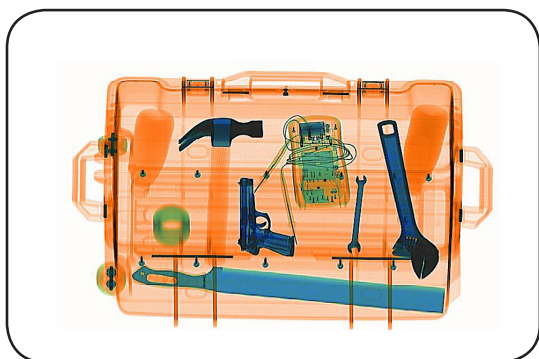


Двухэнергетическая РТУ ZKX5030C



Особенности

- Высокое разрешение кабеля рентгеновский детектор НАМАМАТСУ®
- Оригинальное изображение
- Эргономика и удобство

Основное

- Энергосберегающий режим

Опционально

- Сканирование в обе стороны
- Электровесы
- Консоль управления с биометрическим ключом

Об устройстве

Рентгенотелевизионная установка ZKX5030C повышает возможность оператора выявлять потенциальные угрозы; устройство предназначено для сканирования мелких портфелей, почтовых отправок, ручной клади и небольшого багажа.

ZKX5030C использует надёжный двухэнергетический генератор. Благодаря превосходному алгоритму работы, установка обеспечивает чёткое изображение при сканировании, позволяющие операторам визуально идентифицировать потенциально опасные объекты.

Обладает современным эргономичным дизайном.

Техническая спецификация

Размер тоннеля	Ш:507 мм × В:305 мм
Скорость конвейера	0.20 м/с
Высота размещения конвейера	1000 мм
Максимальная нагрузка на конвейер	≤120 кг (равномерно распределённого веса)
Разрешение кабеля	38 AWG (0.1 мм металлическая проволока)
Пространственное разрешение	Горизонтально Ф1.0 мм \ Вертикально Ф2.0 мм
Разрешение проникаемости	32 AWG
Проницаемость	32 мм по стали
Монитор	17 дюймовый LED
Функции	Детектор высокой плотности, Детектор взрывчатки/ наркотиков, TIP-функция, Подсчёт багажа, измерение времени работы рентгена, самодиагностика, режим тренировки, 64-кратное увеличение изображения, Зэфф
Безопасность плёнки	ASA/ISO1600 СТАНДАРТ гарантирована

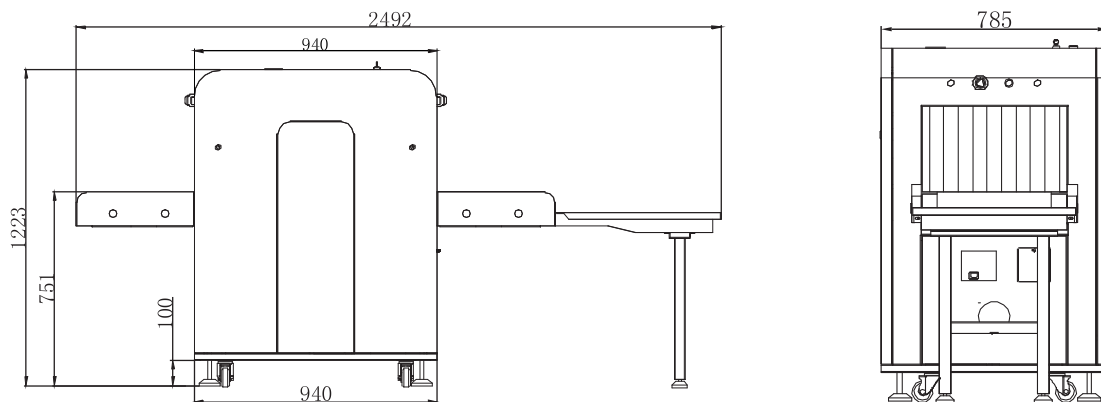
Система

Напряжение анода	140 кВт
Охлаждение	Масляная ванна / 100%
Доза при сканировании	≤1.0 мкЗв
Утечка	0.1мкЗв/ч (5 см от корпуса)

Установочные габариты

Упаковочные габариты РТУ	Д:1990 мм × Ш:990 мм × В:1320 мм
Вес брутто	450 кг
Потребление энергии	1 кВа
Шум	53.8 Дб(А)

Габариты



Детали

ZKTECO CO.,LTD.
www.zkteco.com
www.zkteco.ru
 E-mail: sales@zkteco.com
sales@zkteco.ru

© Copyright 2016. ZKTECO CO., LTD. ZKTECO Logo is a registered trademark of ZKTECO or a related company. All other product and company names mentioned are used for identification purposes only and may be the trademarks of their respective owners. All specifications are subject to change without notice. All rights reserved.

