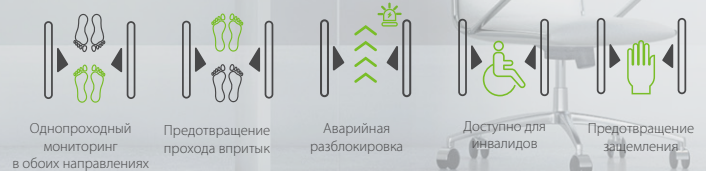


Mars-B1200 Series

Mars-B1200 - Распашной двухполосный турникет

Mars-B1211 - Распашной двухполосный турникет (с контроллером и считывателем RFID)

Mars-B1222 - Распашной двухполосный турникет (с контроллером, считывателем отпечатков пальцев и RFID)



Высокая надежность и низкие затраты на техническое обслуживание

Модульная конструкция
Открытые монтажные отверстия для легкой установки
В основном изготовлен из нержавеющей стали SUS304

Контроллер PGIC

Оснащен контроллером PGIC
Контроль доступа
Общие функции и настройки параметров в меню контроллера

Светодиодный индикатор

Визуальные подсказки для правильного направления прохода
Четкое руководство с зелеными и красными иллюстрациями

Переключаемая панель считывателя

Доступно шесть панелей:

- только RFID
- RFID и отпечатки пальцев
- RFID и QR-код
- RFID, отпечаток пальца и QR-код
- RFID и слот для карт
- RFID, слот для карт и QR-код

Снижение нагрузки на посредников
Сокращение времени установки и затрат

Место установки для терминалов распознавания лица и контроля доступа

Диаметр: 34 мм
Интеграция с терминалами распознавания лиц, температуры и обнаружения маски

Инфракрасные датчики

6 пар инфракрасных датчиков для более точного обнаружения предотвращения прохода впритык.
Можно установить максимум 12 пар датчиков



Технические характеристики

Модель	Mars - B1200 Series
Требования по питанию	АС от 100В до 120В / от 200В до 240В, от 50 до 60Гц
Рабочая мощность	55Вт; 22Вт (режим ожидания)
Блок привода	Бесщеточный двигатель
Наработка на отказ	5 млн.
Скорость прохода	до 25 человек в минуту
Движение барьера	поворот
Шум	<60дБ
Инфракрасный датчик	6 пар (опция: ≤12 пар)
Светодиодный индикатор	Поддержка
Рабочая температура	от -25°C до 65°C
Влажность	от 20% до 95% (без конденсации)
Рабочая среда	внутренняя / наружная (под навесом)
Ширина полосы	650мм (опция: ≤900мм)
Размеры (Д * Ш * В)	1360 * 180 * 1010 (мм) (±5мм)
Размеры с упаковкой (Д * Ш * В)	1510 * 365 * 1216 (мм)
Вес-нетто	61кг (±5кг)
Вес-брутто	86кг (±5кг)
Материал корпуса	Нержавеющая сталь SUS304 (опция: нержавеющая сталь SUS316)
Материал верхней крышки	Нержавеющая сталь SUS304
Материал створок	Акрил (опция: нержавеющая сталь SUS304 или стекло)
Материал упаковки	Деревянный ящик
Класс защиты	IP34

Применение



Аэропорты

ЖД вокзалы

Фитнесс-клубы

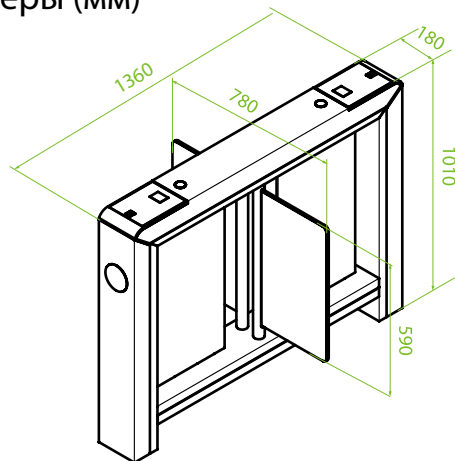


Государственные учреждения

Гостиницы

Банки

Размеры (мм)



Официальное представительство "ZKTECO CO.,LTD" в России и СНГ: Тел. +7 (495) 132-31-33.

107078, г. Москва, ул. Новорязанская, д.18, стр. 5.

www.zkteco.ru

www.zkteco.com

