

Руководство пользователя

Серия Mars-B1000

Применимо к моделям: Mars-B1000/1011/1022/1200/1211/1222

Дата: сентябрь 2021

Версия: 1.1

Русский язык

Спасибо за то, что выбрали нашу продукцию. Пожалуйста, внимательно прочитайте инструкцию перед использованием. Следуйте данному руководству для того, чтобы обеспечить правильное функционирование устройства. Изображения, показанные в руководстве, используются только с иллюстративной целью.



Больше информации можно найти на сайте компании
www.zkteco.ru.

Copyright © 2021 ZKTECO CO., LTD. Все права защищены .

Без предварительного письменного согласия ZKTeco, никакая часть этого руководства не может быть скопирована или передана каким-либо образом или в какой-либо форме. Все части данного руководства принадлежат ZKTeco и ее дочерним компаниям (далее «Компания» или «ZKTeco»).

Торговый знак

ZKTeco ZKTeco является зарегистрированной торговой маркой ZKTeco. Другие товарные знаки, упомянутые в данном руководстве, принадлежат их соответствующим владельцам .

Отказ от ответственности

В данном руководстве содержится информация по эксплуатации и техническому обслуживанию оборудования ZKTeco. Авторские права на все документы, чертежи и т. д., относящиеся к оборудованию, поставленному ZKTeco, принадлежат ZKTeco и являются его собственностью. Содержимое настоящего документа не должно использоваться получателем или передаваться какой-либо третьей стороне без письменного разрешения ZKTeco.

Перед началом эксплуатации и технического обслуживания поставляемого оборудования необходимо полностью прочитать содержание данного руководства. Если какое-либо содержание руководства кажется неясным или неполным, пожалуйста, свяжитесь с ZKTeco перед началом эксплуатации и обслуживания указанного оборудования.

Существенной предпосылкой для удовлетворительной эксплуатации и технического обслуживания является то, что эксплуатирующий и обслуживающий персонал полностью знаком с конструкцией и что указанный персонал прошел тщательную подготовку по эксплуатации и техническому обслуживанию машины/узла/оборудования. Кроме того, для безопасной эксплуатации машины/узла/оборудования важно, чтобы персонал прочитал, понял и соблюдал инструкции по технике безопасности, содержащиеся в руководстве.

В случае любого противоречия между положениями и условиями данного руководства и договорными спецификациями, чертежами, инструкциями или любыми другими документами, связанными с договором, условия/документы договора имеют преимущественную силу. Особые условия/документы контракта применяются в первую очередь.

ZKTeco не дает никаких гарантий или заверений в отношении полноты любой информации, содержащейся в данном руководстве, или каких-либо изменений, внесенных в него. ZKTeco не расширяет гарантию любого рода, включая, помимо прочего, любую гарантию дизайна, товарного состояния или пригодности для определенной цели.

ZKTeco не несет ответственности за какие-либо ошибки или упущения в информации или документах, на которые есть ссылки или ссылки в данном руководстве. Весь риск в отношении результатов и

производительности, полученных в результате использования информации, берет на себя пользователь.

ZKTeco ни при каких обстоятельствах не несет ответственности перед пользователем или какой-либо третьей стороной за любой случайный, косвенный, особый или штрафной ущерб, включая, помимо прочего, потерю бизнеса, упущенную выгоду, прерывание бизнеса, потерю деловой информации или любой материальный ущерб, возникающий в результате или в связи с использованием информации, содержащейся в данном руководстве или упоминаемой в нем, даже если ZKTeco была уведомлена о возможности таких убытков.

Настоящее руководство и содержащаяся в нем информация могут содержать технические и другие неточности или опечатки. ZKTeco периодически изменяет информацию в этом документе, которая будет включена в новые дополнения/поправки к руководству. ZKTeco оставляет за собой право время от времени добавлять, удалять, исправлять или модифицировать информацию, содержащуюся в руководстве, в виде циркуляров, писем, примечаний и т. д. для улучшения работы и безопасности машины/узла/оборудования. Указанные дополнения или изменения предназначены для улучшения работы машины/агрегата/оборудования и такие изменения не дают права требовать какой-либо компенсации или возмещения убытков ни при каких обстоятельствах.

ZKTeco никоим образом не несет ответственности (I) в случае неисправности машины/агрегата/оборудования из-за любого несоблюдения инструкций, содержащихся в данном руководстве (II) в случае эксплуатации машины/агрегата/оборудования за пределами нормы (III) в случае эксплуатации машины и оборудования в условиях, отличных от условий, предписанных руководством.

Продукт будет обновляться время от времени без предварительного уведомления. Последние рабочие процедуры и соответствующие документы доступны на <http://www.zkteco.ru>

В случае возникновения каких-либо проблем, связанных с продуктом, пожалуйста, свяжитесь с нами.

Официальное представительство "ZKTECO CO.,LTD" в России и СНГ

Адрес 107078, г. Москва, ул. Новорязанская, дом 18, строение 5

Телефон +7 (495) 132-31-33

По вопросам, связанным с бизнесом, пишите нам на: sales@zkteco.ru.

Чтобы узнать больше о наших филиалах по всему миру, посетите www.zkteco.com.

О компании

ZKTeco является одним из крупнейших в мире производителей RFID и биометрических считывателей (считывателей отпечатков пальцев, лица, вен). Предлагаемые продукты включают считыватели и панели контроля доступа, камеры распознавания лиц ближнего и дальнего действия, контроллеры доступа к лифтам и этажам, турникеты, контроллеры ворот с распознаванием номерных знаков (LPR) и потребительские товары, включая дверные замки с функцией распознавания отпечатков пальцев и лица. Наши решения для обеспечения безопасности многоязычны и локализованы более чем на 18 различных языках. На современном производственном предприятии ZKTeco площадью 65 000 квадратных метров, сертифицированном по стандарту ISO9001, мы контролируем производство, дизайн продукта, сборку компонентов и логистику/доставку — все под одной крышей.

Основатели ZKTeco были настроены на независимые исследования и разработку процедур биометрической проверки и создание SDK для биометрической проверки, который изначально широко применялся в области безопасности ПК и аутентификации личности. Благодаря постоянному совершенствованию разработок и большому количеству реализованных проектов, команда постепенно создала экосистему аутентификации личности и интеллектуальную экосистему безопасности, основанную на методах биометрической верификации. Имея многолетний опыт индустриализации биометрической верификации, ZKTeco была официально создана в 2007 году и в настоящее время является одним из ведущих мировых предприятий в области биометрической верификации, владеющим различными патентами и выбранным Национальным высокотехнологичным предприятием в течение 6 лет подряд. Его продукция защищена правами интеллектуальной собственности.

О руководстве

Это руководство предназначено для ознакомления с работой Серии **Mars-B1000**.

Все представленные рисунки предназначены только для иллюстрации. Изображения в этом руководстве могут не соответствовать реальным продуктам.

Функции и параметры со значком ★ доступны не на всех устройствах.






Условные обозначения

Условные обозначения, используемые в данном руководстве, перечислены ниже. :

Текстовые обозначения

Для программного обеспечения	
Обозначение	Описание
Полужирный шрифт	Используется для названий пунктов программных интерфейсов, например OK , Confirm , Cancel .
>	Многоуровневые меню разделяются треугольными скобками, например, File > Create > Folder.
Для устройств	
Обозначение	Описание
<>	Название кнопки. Например, нажмите <OK>.
[]	Название окон, пунктов меню, таблиц и полей указываются в квадратных скобках. Например, откройте окно [New User].
/	Многоуровневые меню разделены прямыми слэшами, например [File/Create/Folder].

Символы

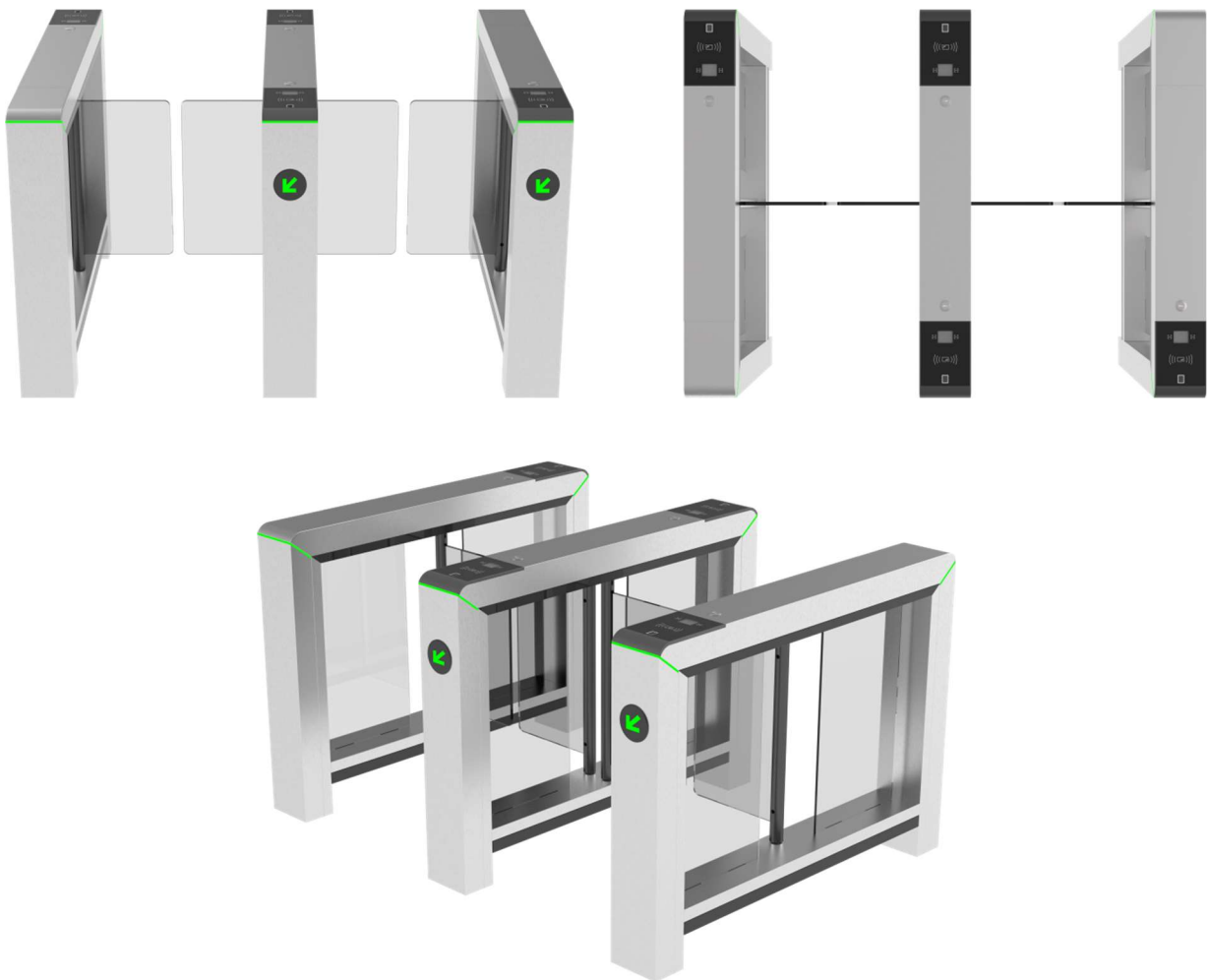
Обозначение	Описание
	Указывает на примечание, которому нужно уделить больше внимания.
	Общая информация, которая помогает выполнять операции быстрее.
	Важная информация.
	Будьте осторожны, чтобы избежать опасности или ошибок.
	Утверждение или событие, которое предупреждает о чем-либо или служит предостерегающим примером.

Содержание

1	ОБЗОР.....	ОШИБКА! ЗАКЛАДКА НЕ ОПРЕДЕЛЕНА.
1.1	КОНСТРУКЦИЯ И РАЗМЕРЫ КОРПУСА	6
1.2	МЕХАНИЧЕСКАЯ СИСТЕМА	7
1.3	ЭЛЕКТРОННАЯ СИСТЕМА УПРАВЛЕНИЯ.....	7
1.4	ПРИНЦИП РАБОТЫ	8
1.5	СОСТАВ СИСТЕМЫ.....	8
1.6	ТЕХНИЧЕСКИЕ ХАРАКТЕРИСТИКИ	9
1.7	УСТОЙЧИВОСТЬ К СТОЛКНОВЕНИЮ.....	10
2	ФУНКЦИОНАЛЬНЫЕ ВОЗМОЖНОСТИ	11
2.1	ВЕРИФИКАЦИЯ ПО ОТПЕЧАТКУ ПАЛЬЦА.....	11
2.2	ВЕРИФИКАЦИЯ ПО КАРТЕ	12
2.3	ВЕРИФИКАЦИЯ ПО QR-КОДУ.....	13
2.4	ВЕРИФИКАЦИЯ ПО ЛИЦУ★	14
2.5	БЕСПРОВОДНОЙ ПУЛЬТ УПРАВЛЕНИЯ★	16
3	ВОЗМОЖНОСТИ МЕНЮ.....	16
4	СХЕМА ЭЛЕКТРИЧЕСКИХ СОЕДИНЕНИЙ.....	26
5	КОМПЛЕКТАЦИЯ	28
6	ТЕХНИЧЕСКОЕ ОБСЛУЖИВАНИЕ	29
6.1	ТЕХНИЧЕСКОЕ ОБСЛУЖИВАНИЕ КОРПУСА	29
6.2	ТЕХНИЧЕСКОЕ ОБСЛУЖИВАНИЕ МЕХАНИЧЕСКОЙ ЧАСТИ.....	29
6.3	ТЕХНИЧЕСКОЕ ОБСЛУЖИВАНИЕ ИСТОЧНИКА ПИТАНИЯ.....	29
7	ПОИСК НЕИСПРАВНОСТЕЙ	30

1 Обзор

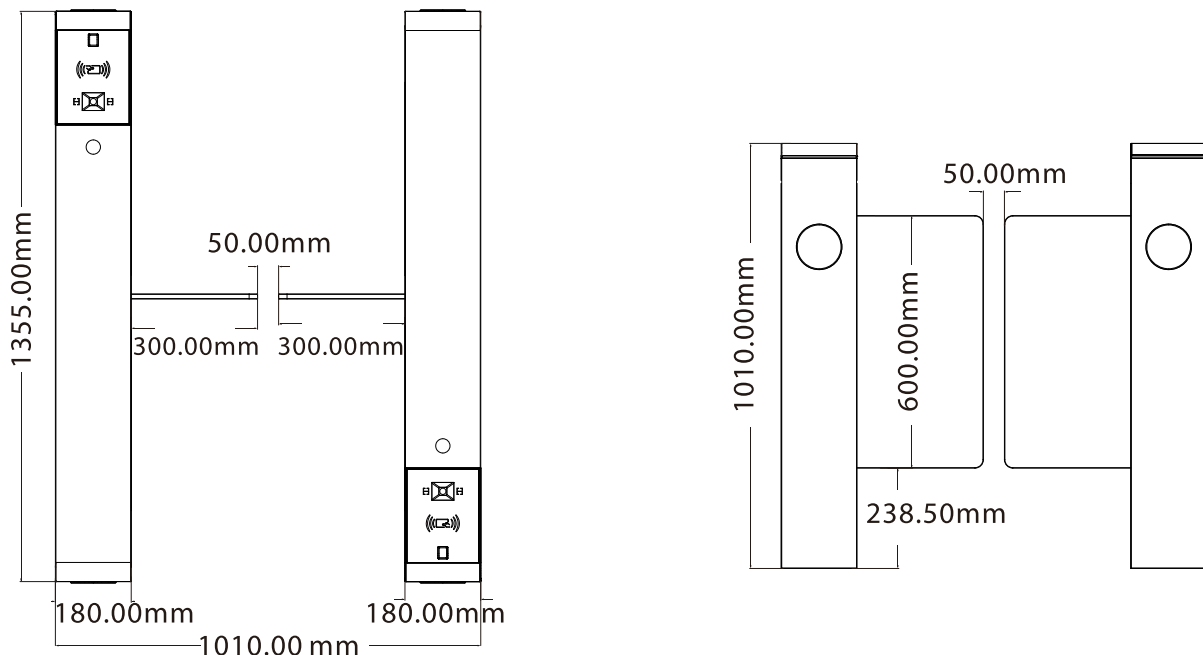
Распашной турникет Mars-B1000 представляет собой элегантную и экономичную систему контроля доступа, предназначенную для интенсивного движения. Барьеры серии Mars-B1000 в рабочем состоянии удерживаются в запорном положении, что препятствует доступу к охраняемой территории. Когда Mars-B1000 идентифицирует карту пользователя (RFID)/отпечаток пальца/QR-код и т. д., его барьеры автоматически поворачиваются, что позволяет пользователям пройти на защищенную сторону.



1.1 **Конструкция и размеры корпуса**

Устройство изготовлено из штампованной нержавеющей стали, что делает его устойчивым к ржавчине и долговечным. Акриловая панель обеспечивает простой и красивый дизайн с защитой от коррозии. Турникет обеспечивает организованный проход для персонала и ограничивает доступ неавторизованных пользователей. В случае возникновения чрезвычайных ситуаций обеспечивает бесперебойную работу эвакуационного прохода и удобство для людей.

Внешний вид и размеры Mars-B1000 показаны ниже:



1.2 Механическая система

Механическая система распашного турникета включает в себя корпус и основной механизм. Корпус представляет собой основу, на которую устанавливаются указатели прохода, считыватели, сканеры QR-кода, датчики отпечатков пальцев, инфракрасные датчики и замки. Основной механизм состоит из двигателя, рамы, подшипников и поворотного рычага.

1.3 Электронная система управления

Электронная система управления поворотным турникетом состоит из считывателя карт / датчика отпечатков пальцев / QR-кода, платы управления турникетом, инфракрасных датчиков, индикаторов прохода и звуковой сигнализации.

Считыватель: считывает данные с карты и направляет их в контроллер.

Сканер отпечатков пальцев: устройство сравнивает отпечаток пальца, который прижимается к датчику отпечатков пальцев, со всеми данными отпечатков пальцев и отправляет их в контроллер доступа.

Сканер QR-кодов: сканер сравнивает полученный QR-код со всеми данными QR-кодов, зарегистрированными в устройстве, и отправляет их на контроллер доступа.

Плата управления турникетом: плата управления турникетом является центром управления системой, который получает сигналы от считывателя и ИК-датчиков, а также производит

логические вычисления и обработку этих сигналов и подает исполнительные команды на индикатор прохода, электродвигатель и звуковую сигнализацию.

ИК-датчик: определяет положение пользователя и осуществляет защитную функцию.

Индикатор прохода: показывает направление прохода и направляет посетителей.

Сигнализация: сигнализация подает сигнал тревоги, если система обнаруживает несанкционированное проникновение в турникет.

1.4 Принцип работы

1. После включения электропитания, система производит самотестирование.
2. При обнаружении действующей карты/отпечатка пальца/QR-кода зуммер подаст положительный звуковой сигнал пользователю, указывая на то, что проверка прошла успешно. А затем считыватель посылает сигналы контроллеру доступа, чтобы запросить разрешение на проход через турникет. Контроллер доступа отправляет сигнал на плату управления турникета.
3. После получения сигнала от контроллера доступа, плата управления передает сигнал указателю прохода и электромотору. Стрелка указателя засветится зеленым .
4. Пользователи проходят через турникет согласно индикаторам прохода. ИК-датчики продолжают определять пользователей во время прохода и отправлять сигнал на плату управления, пока пользователь не завершит проход через турникет.
5. Если пользователь входит в турникет, забыв провести верификацию, или карта / отпечаток пальца / QR-код не прошел проверку, система включит звуковую сигнализацию для того, чтобы пользователь остановился и покинул проход. Пользователь может пройти через турникет только после предоставления действительной карты / отпечатка пальца / QR-кода.

1.5 Состав системы

Однопроходная система состоит из двух распашных барьеров с одним механизмом. Многопроходная система состоит из двух барьеров с одним механизмом и нескольких барьеров с двумя механизмами.

Рабочие режимы

Для универсального использования турникета доступны несколько рабочих режимов, включая нормальный, нормально открытый, нормально закрытый и режим теста.

Нормальный рабочий режим: в этом режиме турникет работает нормально.

Нормально открытый режим: в этом режиме турникет всегда открыт.

Нормально закрытый режим: в этом режиме турникет всегда закрыт.

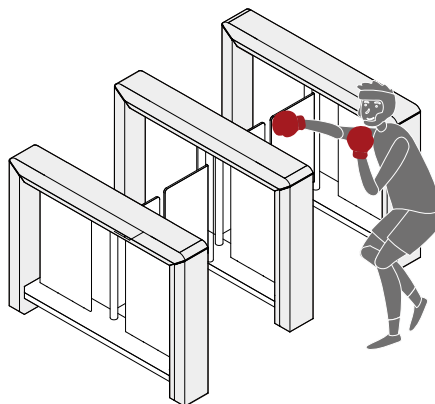
Режим теста: в этом режиме турникет производит автоматический тест.


1.6 Технические характеристики

Наименование	Значение
Связь	TCP/IP, RS485, 4G/WIFI
Напряжение питания	~110-220В, 50-60Гц
Входной сигнал	Сухой контакт
Выходное напряжение	=24В
Степень защиты	IP34
Время открывания/закрывания	1 сек. минимум
Относительная влажность	< 95% (без конденсации)
Температура	-25°C до 65°C (стандарт) -40°C to 80°C (опция)
Пропускная способность	Макс. 25 проходов в минуту
Мотор	Бесщеточный мотор
ИК-датчики	6~12 Пар
Рабочая среда	Помещение/улица (под навесом)
Размеры(мм) (Д*Ш*В)	1355*180*1010
Шум	<60дБ
Сертификация	CE и FCC

1.7 Устойчивость к столкновению

Поворотная створка выдерживает сотрясение силой 400Н.



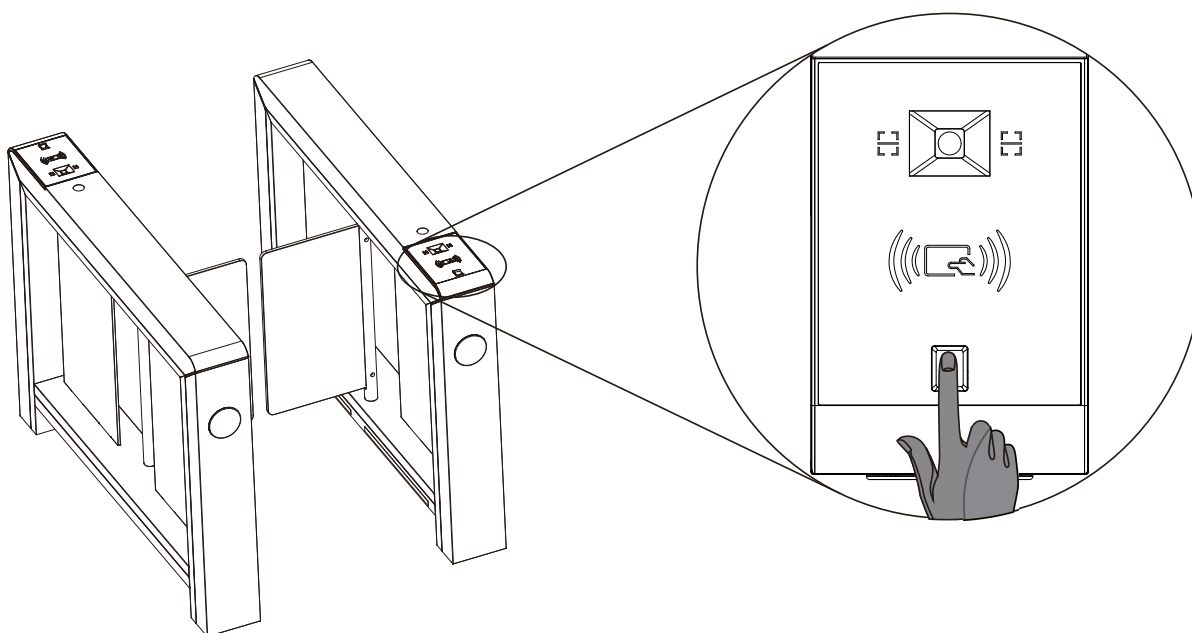
 Картинка лишь иллюстрирует уровень защиты от столкновений, пожалуйста, не повредите устройство .

2 Функциональные возможности

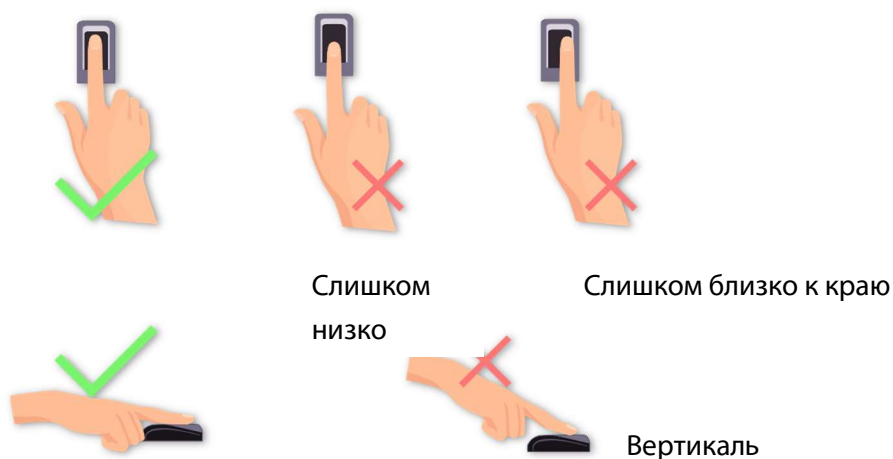
2.1 Верификация по отпечатку пальца

В этом режиме верификации устройство сравнивает отпечаток пальца, который прижимается к считывателю отпечатков пальцев, со всеми данными отпечатков пальцев и отправляет их в контроллер доступа.

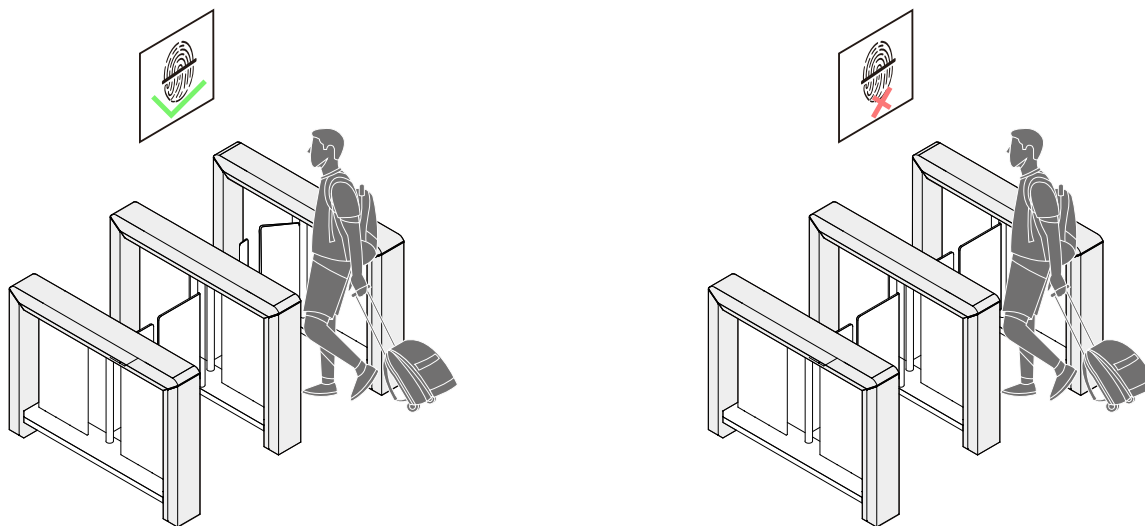
Устройство переходит в режим аутентификации по отпечатку пальца, когда пользователь прикладывает палец к сканеру.



Рекомендации: для регистрации рекомендуется использовать указательный, средний или безымянный палец и избегать использования большого пальца или мизинца, так как их трудно правильно прижать к считывателю отпечатков пальцев.



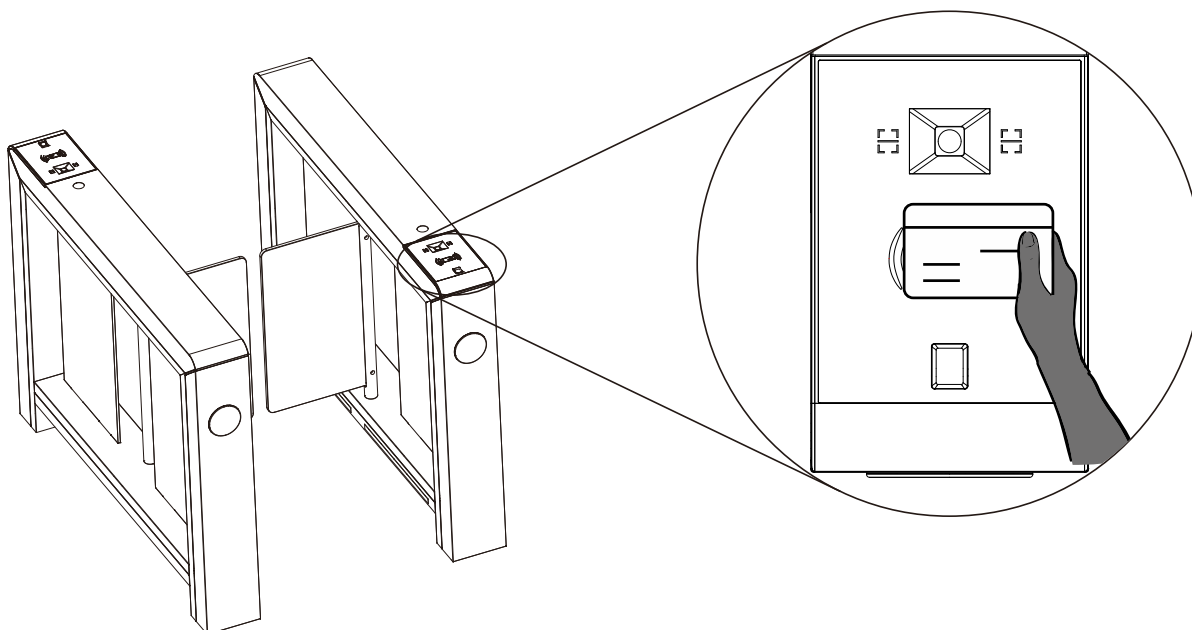
Замечание: пожалуйста, используйте правильный метод при прижатии пальцев к считывателю отпечатков пальцев для регистрации и идентификации. Наша компания не несет ответственности за проблемы с распознаванием, которые могут возникнуть в результате неправильного использования продукта. Мы оставляем за собой право на окончательную интерпретацию и изменение этого пункта.

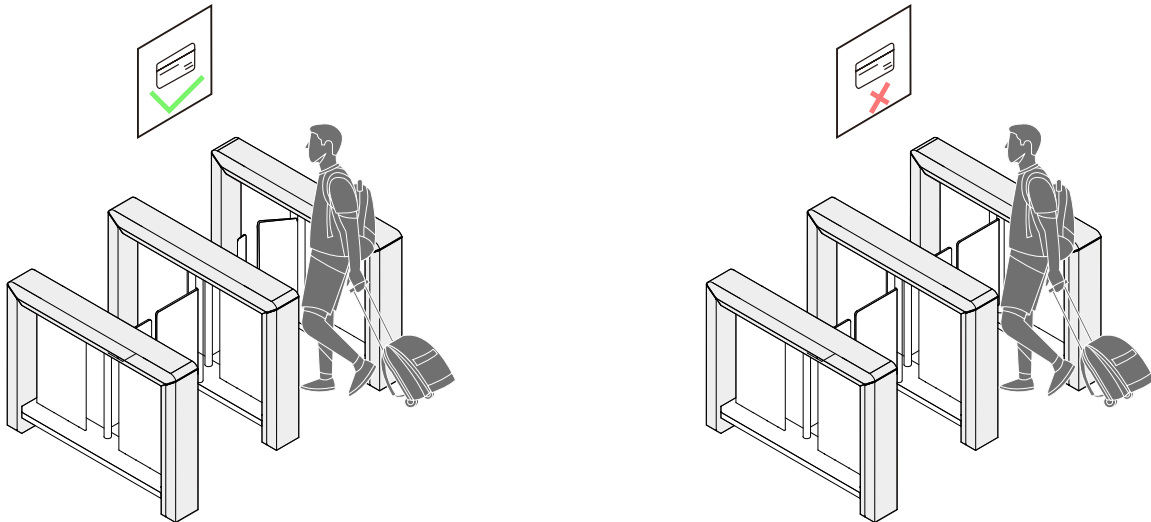


2.2 Верификация по карте

В режиме верификации по карте сравнивается номер карты, находящейся в зоне действия считывателя, со всеми номерами карт, зарегистрированными в устройстве. Затем, данные отправляются на контроллер доступа.

Устройство переходит в режим аутентификации карты, когда пользователь подносит свою карту к области считывания.

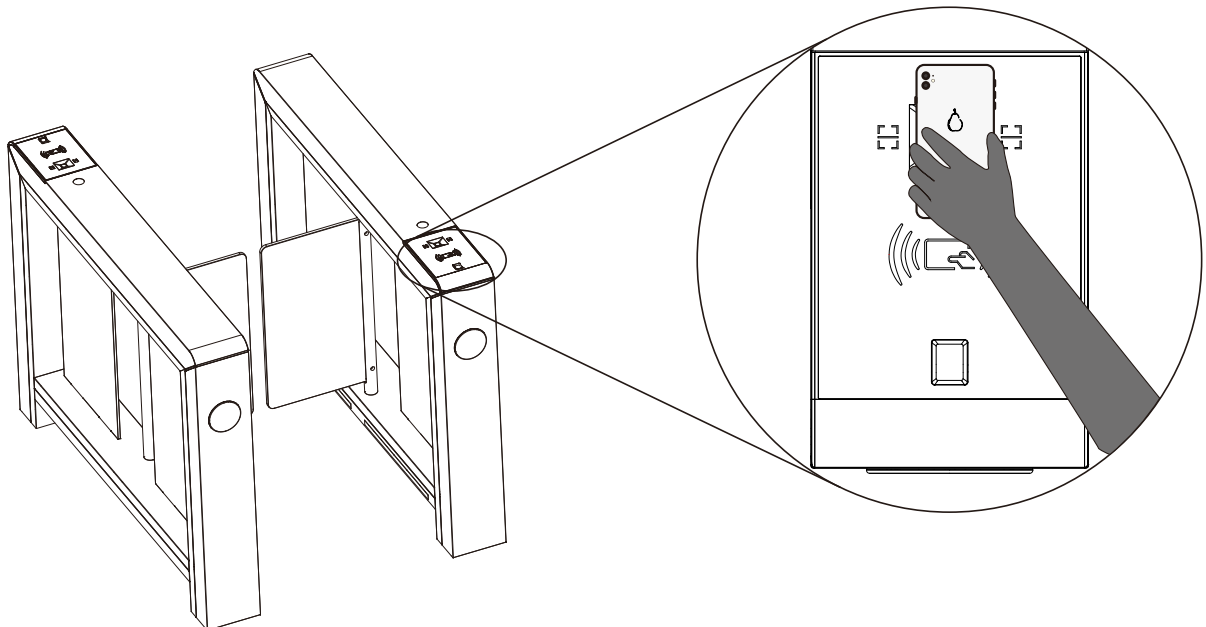


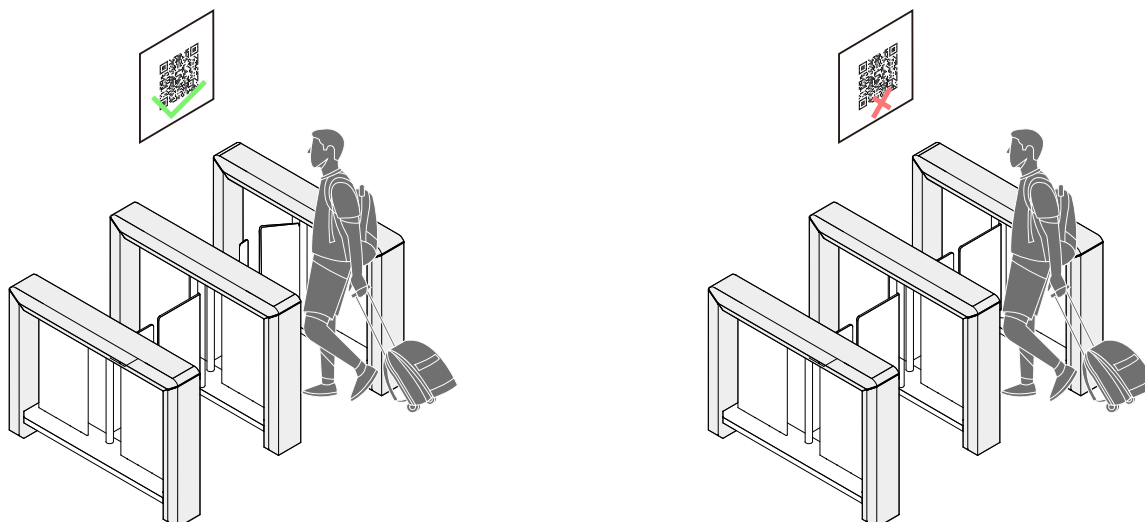


2.3 Верификация по QR-коду

Режим верификации по QR-коду заключается в сканировании QR-кода на мобильном телефоне пользователя с помощью сканера QR-кода и сравнении данных с зарегистрированными QR-кодами, а затем отправке их на контроллер доступа.

Когда пользователь помещает мобильный телефон, отображающий QR-код, над сканером QR-кода, устройство переходит в режим аутентификации QR-кода.





2.4 Верификация по лицу ★

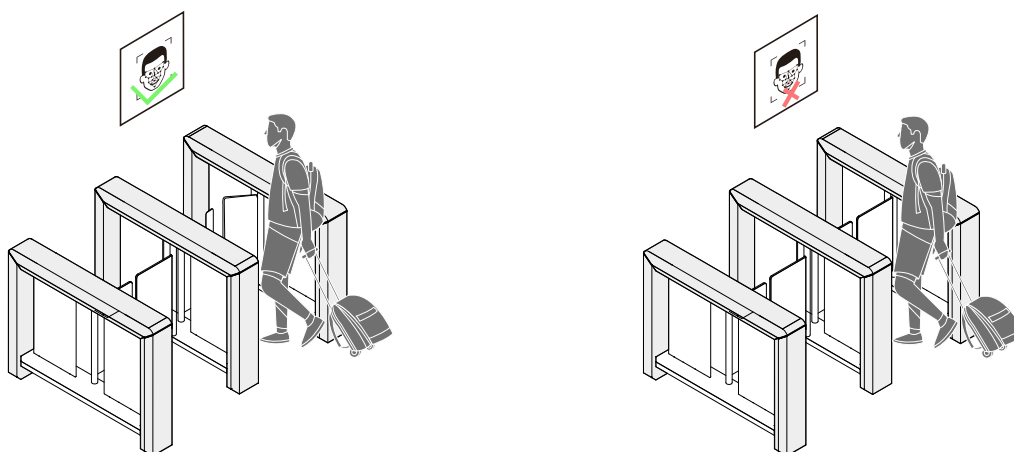
В этом режиме верификации устройство сравнивает полученное изображение лица со всеми данными лиц, зарегистрированными в устройстве, а затем отправляет их в контроллер доступа.

Старайтесь держать лицо в центре экрана во время аутентификации. Пожалуйста, повернитесь лицом к камере и оставайтесь неподвижными во время регистрации лица.

Рекомендуемая осанка и выражение лица:

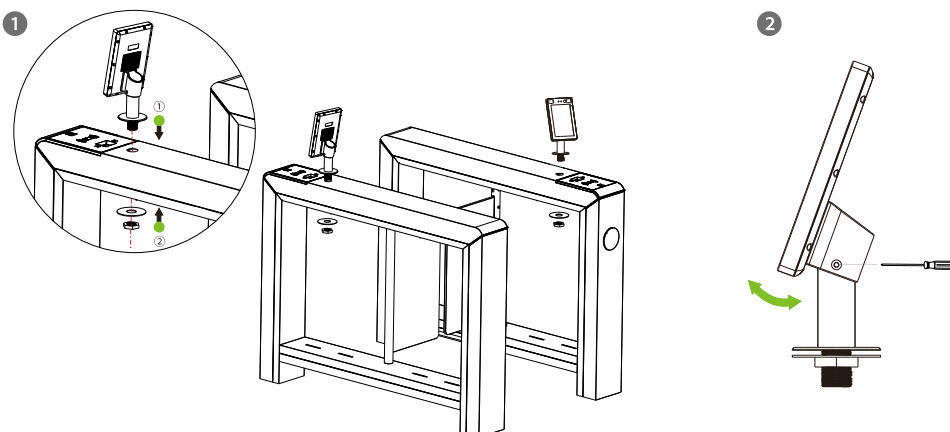


Замечание: пожалуйста, сохраняйте естественное выражение лица и осанку во время регистрации или подтверждения .



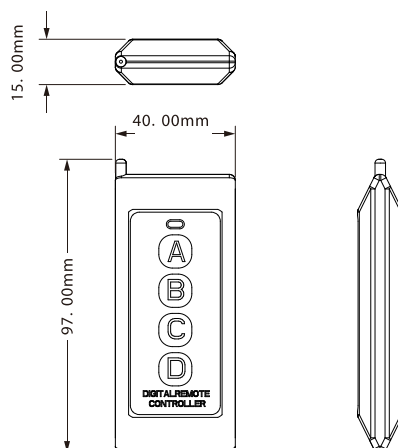
Монтаж устройства :

1. Проложите кабель через кронштейн перед установкой.
2. Вставьте кронштейн в отверстие и затяните гайкой.
3. Настройте угол установки устройства .



2.5 Беспроводной пульт управления ★

Беспроводной пульт дистанционного управления распашным турникетом представляет собой интеллектуальное устройство, которое дистанционно управляет входом и выходом. Предназначен для ручного управления администратором. На беспроводном пульте дистанционного управления есть четыре кнопки А, В, С и D, соответствующие параметрам «Открыть на вход», «Открыть на выход», «Экстренное открывание» и «Экстренное закрывание».



Кнопка	Описание
A	Нажмите кнопку один раз, чтобы открыть турникет на вход и пропустить пользователя.
B	Нажмите кнопку один раз, чтобы открыть турникет на выход и пропустить пользователя.
C	Нажмите кнопку один раз, чтобы открыть турникет в аварийном режиме. Вход и выход будут открыты, пользователи могут проходить без верификации.
D	Нажмите кнопку один раз, чтобы закрыть турникет. Створки закроются, сигналы верификации от контроллера не принимаются. Проход через турникет невозможен.

3 Возможности меню

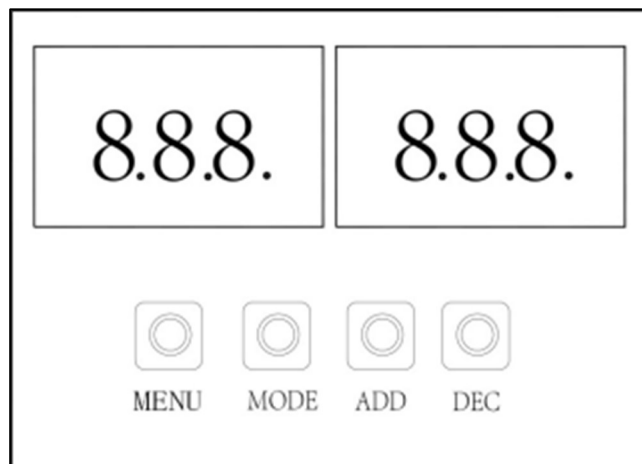
На панели управления расположены 4 кнопки: "MENU", "MODE", "ADD" and "DEC".

MENU: Удерживайте кнопку 3 секунды для входа в меню или подтверждения измененного значения.

MODE: Используется для переключения между пунктами меню.

ADD: Используется для увеличения значения.

DEC: Используется для уменьшения значения.

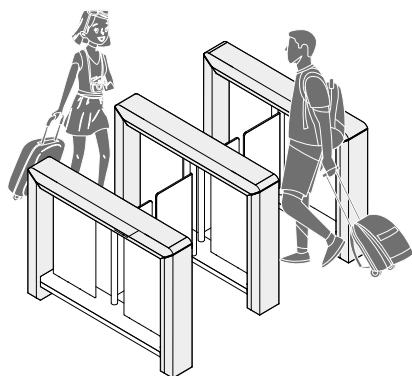


Режим отображения (01EXXX)

- (01E000) Отображение текущего положения створок. (По умолчанию)
- (01E001) Состояние инфракрасных датчиков.
- (01E002) Состояние входов управления.
- (01E003) Режим теста (цифровой дисплей показывает "---" в режиме теста).
- (01E004) Номер версии.

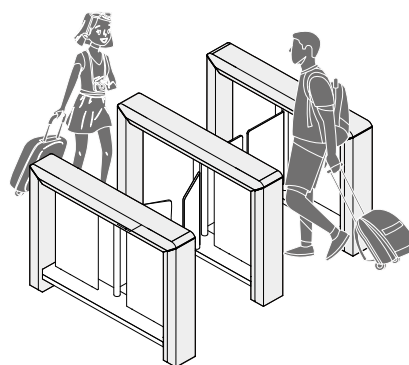
Режим контроля (02EXXX)

Контроль в обоих направлениях (По умолчанию)
(02E001)

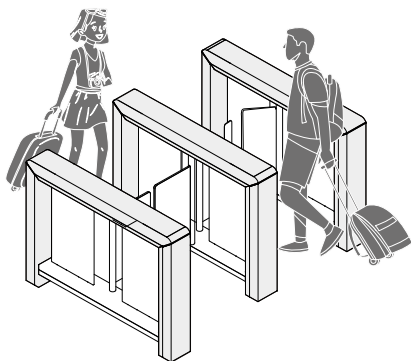


Свободный вход, контроль на выход
(02E003)

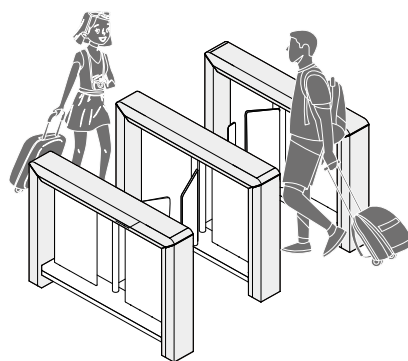
Контроль на вход, свободный выход
(02E002)



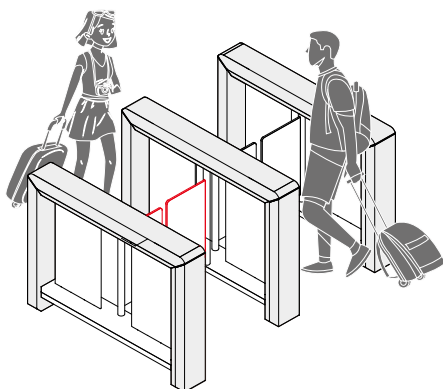
Свободный вход и выход
(02E004)



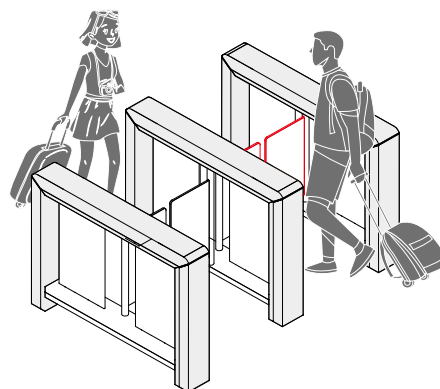
Контроль на вход, выход запрещен
(02E005)



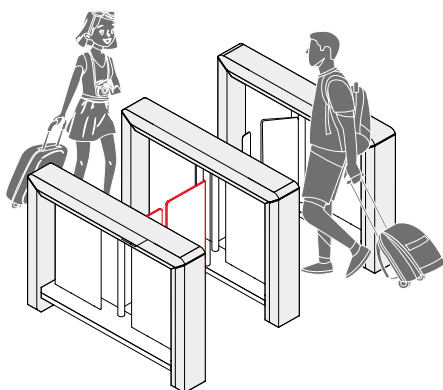
Вход запрещен, контроль на выход
(02E006)



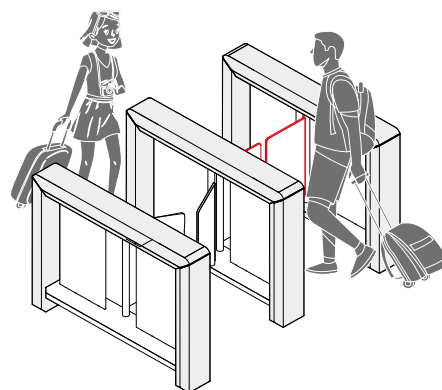
Свободный вход, выход запрещен
(02E007)



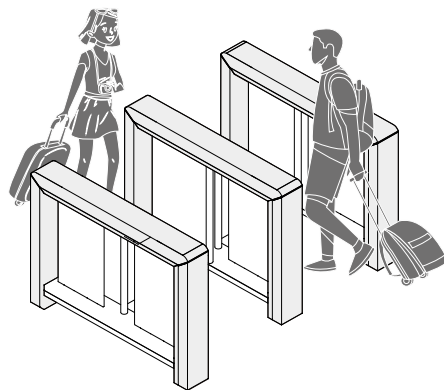
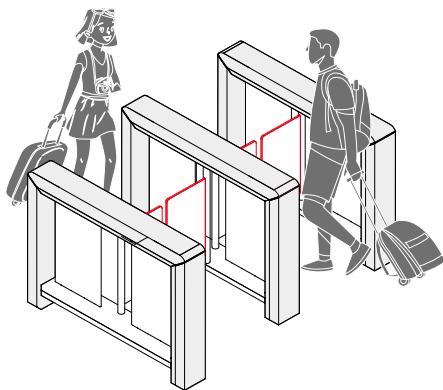
Вход запрещен, свободный выход
(02E008)



Вход и выход запрещены
(02E009)



Нормально открытый режим
(02E010)



Скорость открывания (03EXXX)

Установка скорости открывания створок. Чем больше число, тем выше скорость. Доступны значения от 5 до 30. Значение по умолчанию – 22.

Замедление при открывании (04EXXX)

Чем больше число, тем больше замедление. Замедление при открывании может иметь значения от 0 до 50. Значение по умолчанию – 15.

Время работы привода при открывании (05EXXX)

Следует изменять, если створка не открывается до конца или открывается с рывками. Чем больше число, тем больше время работы привода. Время работы привода может иметь значения от 0 до 50. Значение по умолчанию – 20.

Скорость закрывания (06EXXX)

Установка скорости закрывания створок. Чем больше число, тем выше скорость. Доступны значения от 5 до 30. Значение по умолчанию – 22.

Замедление при закрывании (07EXXX)

Чем больше число, тем больше замедление. Замедление при закрывании может иметь значения от 0 до 50. Значение по умолчанию – 15.

Время работы привода при закрывании (08EXXX)

Следует изменять, если створка не закрывается до конца или закрывается с рывками. Чем больше число, тем больше время работы привода. Время работы привода может иметь значения от 0 до 50. Значение по умолчанию – 20.

Настройка ведущий/ведомый (09EXXX)

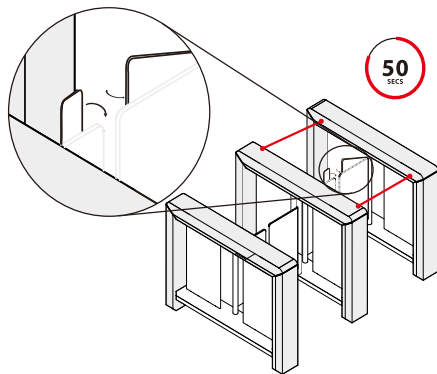
- (09E000) Ведущий модуль
- (09E001) Ведомый модуль (по умолчанию)

Адрес RS485 (10EXXX)

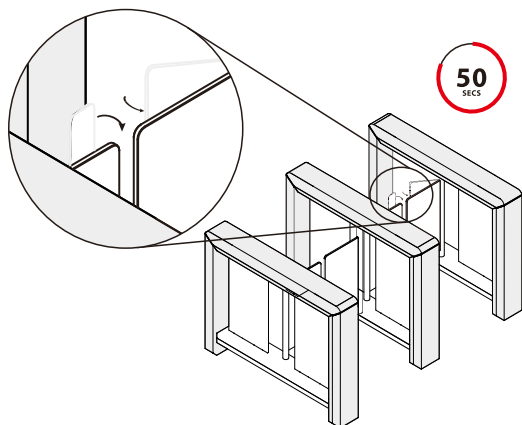
Может быть установлен между 0 и 254. Значение по умолчанию – 0.

Время автоматического закрывания при отказе от прохода (11EXXX)

Если после верификации никто не проходит через турникет, его створки закрываются автоматически. Время автоматического закрывания при отказе от прохода может иметь значения от 2 до 60с. Значение по умолчанию – 5с.

**Задержка закрывания после прохода (12EXXX)**

Установка времени задержки после прохода. Значение может быть установлено в пределах от 0 до 60с. Значение по умолчанию – 0с.

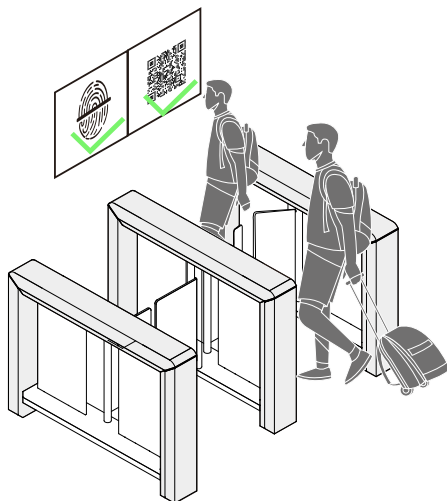
**Настройка положения створок (13EXXX)**

- Настройка положения ведущей створки. Установите ведущую створку в желаемое положение. Нажмите **ADD**. Отобразится 13E001, 13E002 или 13E003 в зависимости от положения створки. Нажмите **MENU** для подтверждения.
- Настройка положения ведомой створки. До входа в меню, установите створку в положение, которое необходимо изменить. Выберите пункт 13E004. Настройте положение створки. Нажмите **MENU** для подтверждения.

Функция памяти (14EXXX)

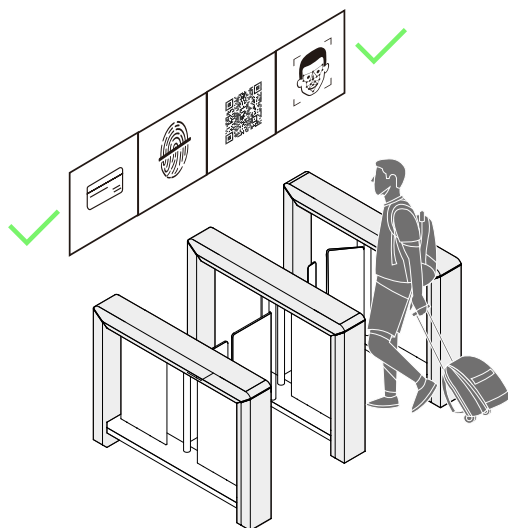
- (14E001) Отключить функцию памяти (По умолчанию)
- (14E002) Включить функцию памяти

Если плата управления получит более двух сигналов на открывание турникета (как в одном, так и в разных направлениях), система запомнит все запросы на предоставление доступа и выполнит их один за другим.

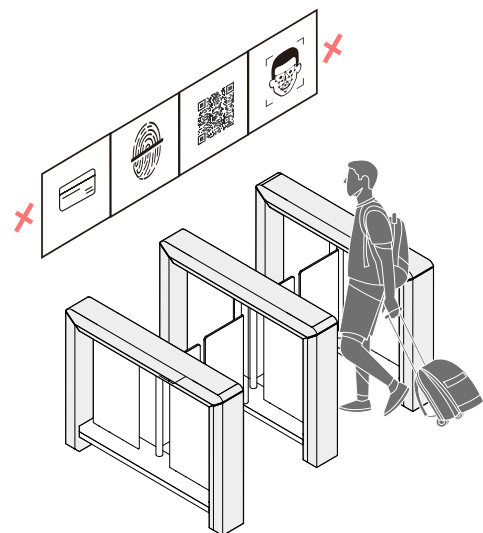
**Верификация в проходе (15EXXX)**

Если пользователь вошел в зону действия ИК-датчиков до верификации:

Разрешить верификацию (По умолчанию)
(15E001)



Пользователь должен выйти из турникета (15E002)

**Настройка громкости (16EXXX)**

Настройка громкости устройства. Чем больше число, тем выше громкость. Значение может быть установлено в пределах от 1 до 100. Значение по умолчанию – 70.

Настройка тревоги (17EXXX)

- (17E001) Отключить
- (17E002) Включить (По умолчанию)

Когда тревога отключена, турникет не будет издавать звуковой сигнал при обнаружении тревожной ситуации.

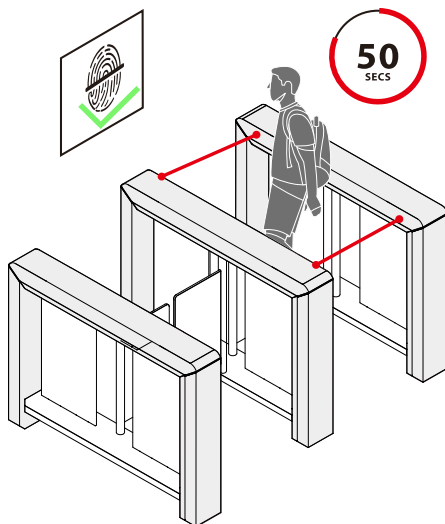
Голосовое сообщение «вход» и «выход» (18EXXX)

- (18E000) Вход справа, выход слева (По умолчанию)
- (18E001) Выход справа, вход слева

Прочие звуковые сообщения менять не требуется.

Время нахождения в турникете (19EXXX)

Укажите время нахождения в турникете после успешной валидации. Значение может быть установлено в пределах от 5 до 30с. Значение по умолчанию – 10с.

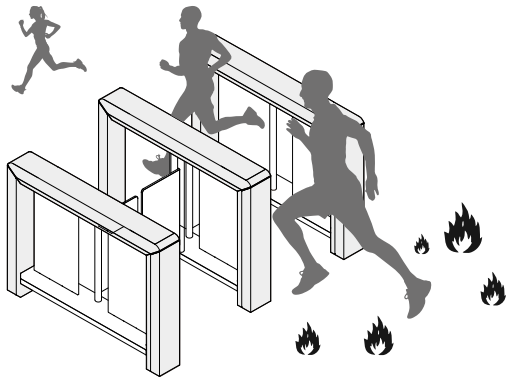


Настройка усилия (20EXXX)

Чем больше число, тем выше усилие открывания и закрывания створки. Значение может быть установлено в пределах от 10 до 60. Значение по умолчанию – 40.

Пожарная тревога (21EXXX)

- (21E000) Открыть на вход (По умолчанию)
- (21E001) Открыть на выход



Угол запирания створки (22EXXX)

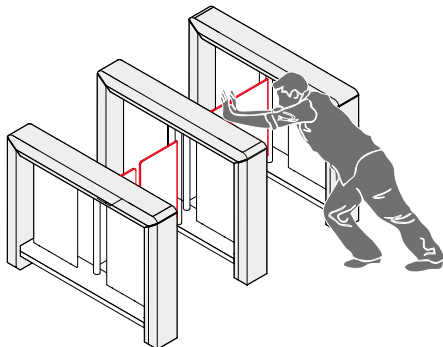
Установка угла, при котором происходит запирание створки, если ее толкнули. Чем больше число, тем больше угол. Значение может быть установлено в пределах от 0 до 99. Значение по умолчанию – 0.

Замечание: Изменение данной настройки не рекомендуется.

Действие при запирании створки (23EXXX)

- (23E000) Вернуть створку в исходное состояние (По умолчанию)
- (23E001) Запереть створку до первого авторизованного прохода

Настройка действия при неавторизованном толкании створки.



Восстановить заводские настройки (24EXXX)

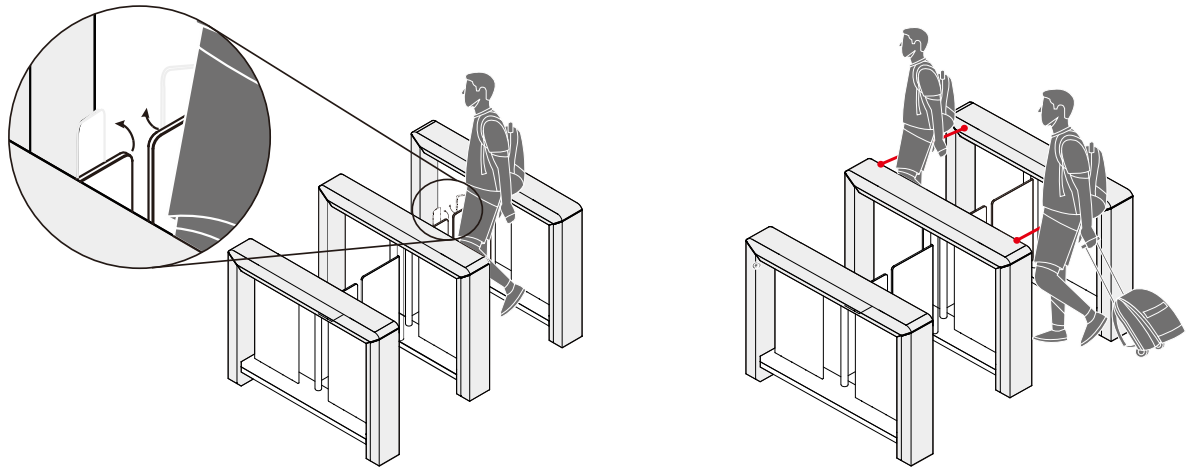
- (24E001) Восстановить заводские настройки

Защита от заземления (25EXXX)

Настройка защиты от заземления. Может быть установлена защита внутри всего турникета или отключена защита в начале и конце турникета.

Защита внутри всего турникета (По умолчанию)
(25E000)

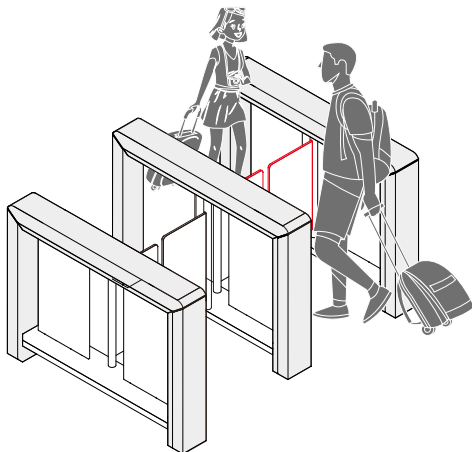
Защита отключена в начале и конце
турникета (25E001)



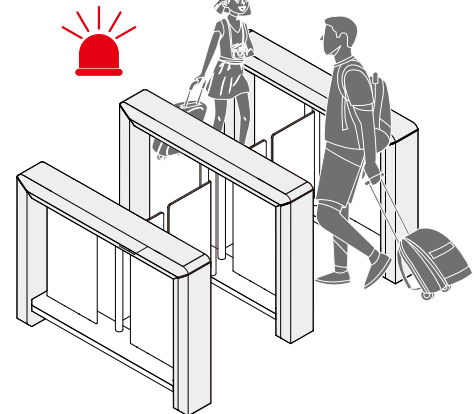
Проход во встречном направлении (26EXXX)

- (26E000) Закрыть створки
- (26E001) Включить тревогу (По умолчанию)
- (26E002) Отключить функцию

Закрыть створки



Включить тревогу



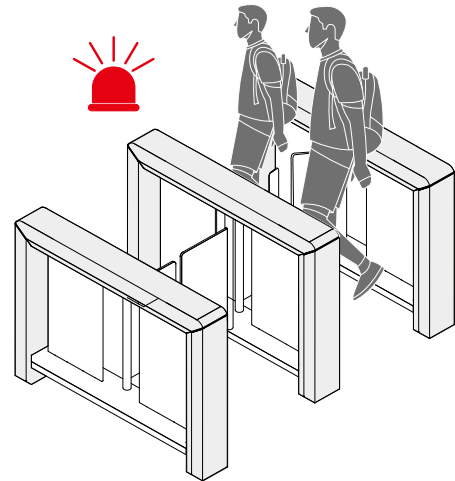
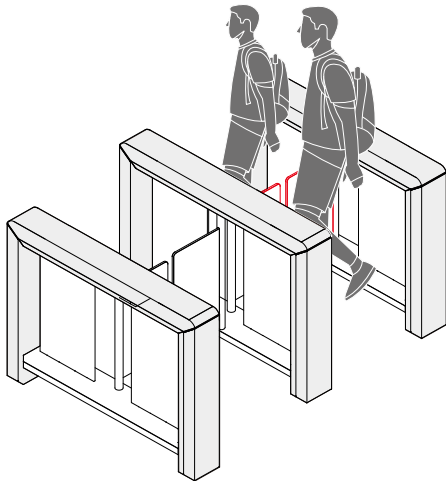
Функция работает, если защита от защемления установлена в значение 25E001.

Контроль двойного прохода (27EXXX)

- (27E000) Закрыть створки
- (27E001) Включить тревогу (По умолчанию)
- (27E002) Отключить функцию

Закрыть створки

Включить тревогу



Функция работает, если защита от заземления установлена в значение 25E001.

Настройка закрывания (28EXXX)

- (28E000) Закрывать створки, когда пользователь прошел последнюю пару датчиков (По умолчанию)
- (28E001) Закрывать створки, когда пользователь прошел предпоследнюю пару датчиков

Функция работает, если защита от заземления установлена в значение 25E001.

Действие против заземления (29EXXX)

- (29E000) Остановить створки (По умолчанию)
- (29E001) Открыть створки
- (29E002) Отключить защиту от заземления

Настройка голосовых сообщений (30EXXX)

- (30E000) Включить голосовые сообщения (По умолчанию)
- (30E001) Отключить голосовые сообщения, оставить только звуковой сигнал

Направление установки мотора (31EXXX)

- (31E000) Перевернутый (По умолчанию)
- (31E001) Прямой

Замечание: Изменение данной настройки не рекомендуется.

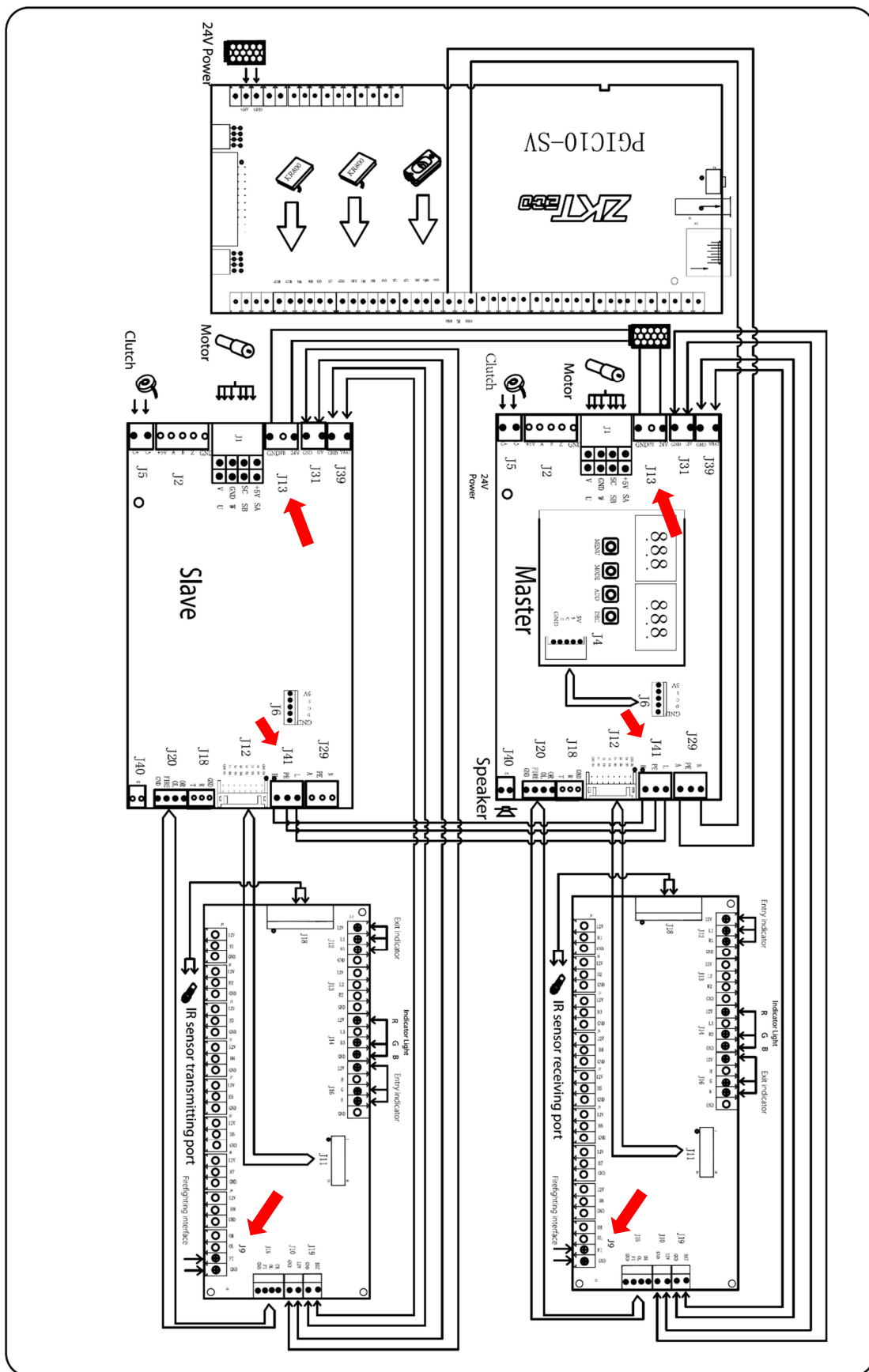
Тип барьера (32EXXX)

- (32E000) Стандартный (По умолчанию)
- (32E001) Высокий (Резервный пункт меню)

Настройка синхронизации (33EXXX)

Чем больше число, тем медленнее открывается ведущая створка. Значение может быть установлено в пределах от 0 до 30. Значение по умолчанию - 12.

4 Схема электрических соединений

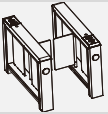

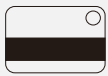



Большинство соединений выполняется на заводе. Ниже перечислены соединения, которые производятся пользователем при монтаже турникета:

Колодка	Клемма	Назначение
J9	OR	Открыть вправо. При замыкании на GND турникет однократно открывается на выход.
	OL	Открыть влево. При замыкании на GND турникет однократно открывается на вход.
	FI	Пожарный интерфейс. При замыкании на GND турникет открывается согласно настройке 21EXXX.
	GND	Общий провод.
J13	24V	Вход +24В. Проложите кабель и соедините клеммы ведущего и ведомого модулей.
	GND	Общий провод. Проложите кабель и соедините клеммы ведущего и ведомого модулей.
J41	L	Линия связи ведущий-ведомый. Проложите кабель и соедините клеммы ведущего и ведомого модулей.
	PE	Линия связи ведущий-ведомый. Проложите кабель и соедините клеммы ведущего и ведомого модулей.
	H	Линия связи ведущий-ведомый. Проложите кабель и соедините клеммы ведущего и ведомого модулей.

5 Комплектация

Комплект поставки включает следующие позиции:

	Mars-B1000	1 (ведущий и ведомый)
	Электрический кабель	1
	Карта	1
	Анкер M12*100	8

6 Техническое обслуживание

6.1 Техническое обслуживание корпуса

Корпус турникета изготовлен из нержавеющей стали. После длительного периода эксплуатации на его поверхности могут появиться пятна. Используйте мягкую ткань для очистки. Покройте поверхность антикоррозийным маслом, исключая ИК-датчики.

6.2 Техническое обслуживание механической части

Отключите питающее напряжение перед проведением технического обслуживания. Откройте крышку, очистите механизм от пыли, смажьте маслом передаточный механизм.

6.3 Техническое обслуживание источника питания

- Отключите питающее напряжение перед проведением технического обслуживания.
- Проверьте надежность электрических подключений, при необходимости затяните контакты.
- Не изменяйте положение подключенных контактов.
- Проверьте состояние изоляции источника питания.
- Проверьте устройство на наличие утечки.
- Проверьте технические параметры оборудования
- Проверьте срок службы электронных компонентов и замените их при необходимости.

Внимание: указанное выше техническое обслуживание распашных турникетов должно производиться обученным персоналом, особенно обслуживание механической и электрической части. Перед началом работ отключите электропитание.

7 Поиск неисправностей

№	Проблема	Причина и решение
1	Указатель прохода не работает или работает неправильно.	Причина: некорректное подключение указателя. Решение: проверьте правильность подключения указателя.
2	После верификации открывается только одна створка.	Причина: ошибка в подключении ведущего и ведомого модулей. Решение: проверьте настройку ведущий-ведомый в меню, а также подключение кабелей между модулями.
3	Задержка при открывании или створки не закрываются.	Причина: возможно, установлено неверное время работы привода. Решение: проверьте установку времени работы привода 05EXXX и 08EXXX, а также убедитесь, что в зоне ИК-датчиков нет препятствия
4	Створка не вращается или вращается с усилием.	Причина: из-за неправильной установки углов открывания створок, сместилось положение соединительной муфты энкодера. Решение: исправьте положение соединительной муфты и настройте углы открывания. Обратите внимание, что слишком сильная или недостаточная затяжка муфты может привести к неправильной работе привода.
5	При включении турникета створки не возвращаются в исходное положение.	Причина: возможно, в зоне действия датчиков находится препятствие Решение: удалите препятствие, перезапустите турникет.

Официальное представительство "ZKTECO CO.,LTD" в
России и СНГ

107078, г. Москва, ул. Новорязанская, дом 18,
строение 5.

Тел. : +7 (495) 132-31-33

www.zkteco.ru

