

ZKTeco

ZK-SW400DC



ZK-SW400DC является электроприводом распашных ворот, которые лучше всего подходят для ворот весом до 400 кг длиной до 3 метров. Выдвижные и прочные алюминиевые рычаги обеспечивают превосходную работу для ворот среднего веса. В дополнение к этому, система обеспечивает длительный срок эксплуатации с минимальными требованиями к обслуживанию.

Подходит для всех типов двойных распашных ворот. Идеально подходит для автомобильных ворот, сделанных из стали, дерева, винила и имеющих форму панели, трубки или цепи. Типичное применение включает в себя жилые, внутренние двory, пастбища, фермы и ранчо. Простая установка своими руками с использованием доступных инструментов, без дополнительной сварки, без подключения высокого напряжения. ZK-SW400DC включает в себя все необходимое монтажное оборудование и простые инструкции по установке, что минимизирует время установки.

Этот электропривод для распашных ворот может переключаться на управление двигателем и ручное открытие двери в случае отключения электричества. Также встроенная интеллектуальная плата управления ZK-SW400DC предоставляет пользователю возможность контролировать скорость открытия и закрытия ворот и задавать время закрытия. Ворота также оснащены инфракрасным датчиком (опция), который помогает уменьшить риски случайного закрытия ворот.

Особенности

Надежность

- Высококачественный двигатель постоянного тока, максимальная нагрузка на дверь составляет 400 кг.
- Алюминиевое шасси с высокой антикоррозийной способностью.

Мультифункционал

- Внешние сигнальные лампы, инфракрасные устройства и другое оборудование для обеспечения безопасности.
- СКД может быть подключена для осуществления автоматической идентификации и контроля доступа.
- Дверь может открываться независимо с одной стороны или одновременно в обоих направлениях.

Удобство

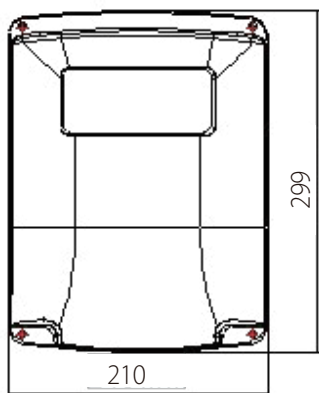
- Ворота можно открыть / закрыть при выключенном питании.
- Упрощенная конструкция и подключение, простота установки.

Характеристики

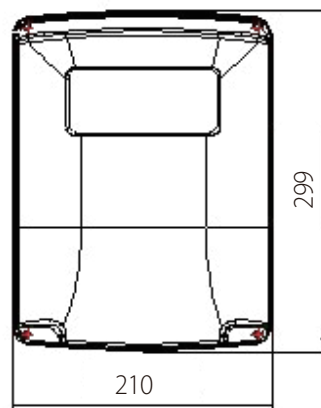
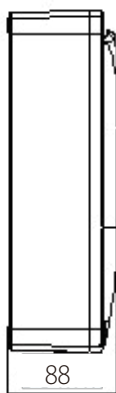
Модель	ZK-SW400DC
Питание	220V/50Hz; 110V/60Hz
Напряжение	24V 60W*2
Рабочая температура	-20°C to 70°C
Скорость открытия ворот	22 to 26s/90°
Максимальный вес одной створки	400kg
Максимальная длина одной створки	3m
Максимальный ход поршня	0.45m
Максимальное усилие	3000N
Расстояние ДУ	≥30m
Расстояние ДУ	Режим с одной кнопкой
АКБ (опционально)	DC24V (4.5Ah or 9Ah)
Рабочий шум	≤60dB
Рабочая служба	S2, 30min
Поддержка пультов ДУ	25

Частота ДУ	433,92 MHz
Размер (L*W*H)	Основной блок (макс.): 1450*106*96(mm) Блок управления (без встроенного аккумулятора): 210*299*88(mm) Блок управления (со встроенным аккумулятором): 210*299*133(mm)
Размер с упаковкой (L*W*H)	1070*280*305(mm)
Вес нетто	13.56kg
Вес с упаковкой	20Kg
Тип ограничения ворот	Электромагнитный
Уровень защиты	IP44

Размеры (mm)



Блок управления
без встроенного аккумулятора



Блок управления со встроенным
аккумулятором

